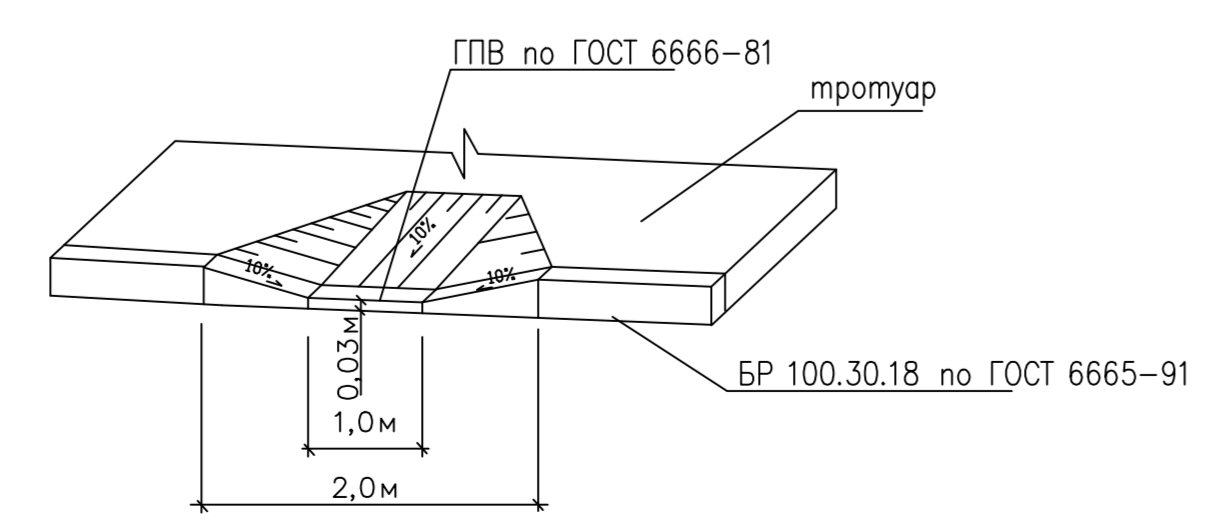


- Условные обозначения:
- граница производства работ
 - граница полосы отвода реконструируемой улицы
 - граница земельного участка реконструируемой улицы
 - тротуары, пешеходные дорожки
 - посадочные площадки автобусных остановок
 - границы полос движения
 - пешеходный переход
 - пешеходное ограждение
 - дорожное ограждение барьерного типа

Схема устройства занижения бордюра для передвижения маломобильных групп населения



Изм.						ПДП 0050531-01.П-ТК.АД-3		
Реконструкция Копорского шоссе с перекрестками улиц Ленинградская Копорского шоссе и перекрестка улиц Копорское шоссе - пр. Ал. Невского								
Изм.	Кол. экз.	Лист	Кол. листов	Дата	Технологические и конструктивные решения линейного объекта Искусственные сооружения. Автомобильная дорога	Стадия	Лист	Листов
Разраб.	Ланкова	15	201	15.201	Генеральный план 2-го этапа строительства транспортной развязки улиц Ленинградская Копорское шоссе, Копорский проезд	П	1	1
ГИП	Рыжов	15	201	15.201				
Провер.	Рыжов	15	201	15.201				
Инж.пр.	Николаева	15	201	15.201				
						ПЕТРОДОРПРОЕКТ		